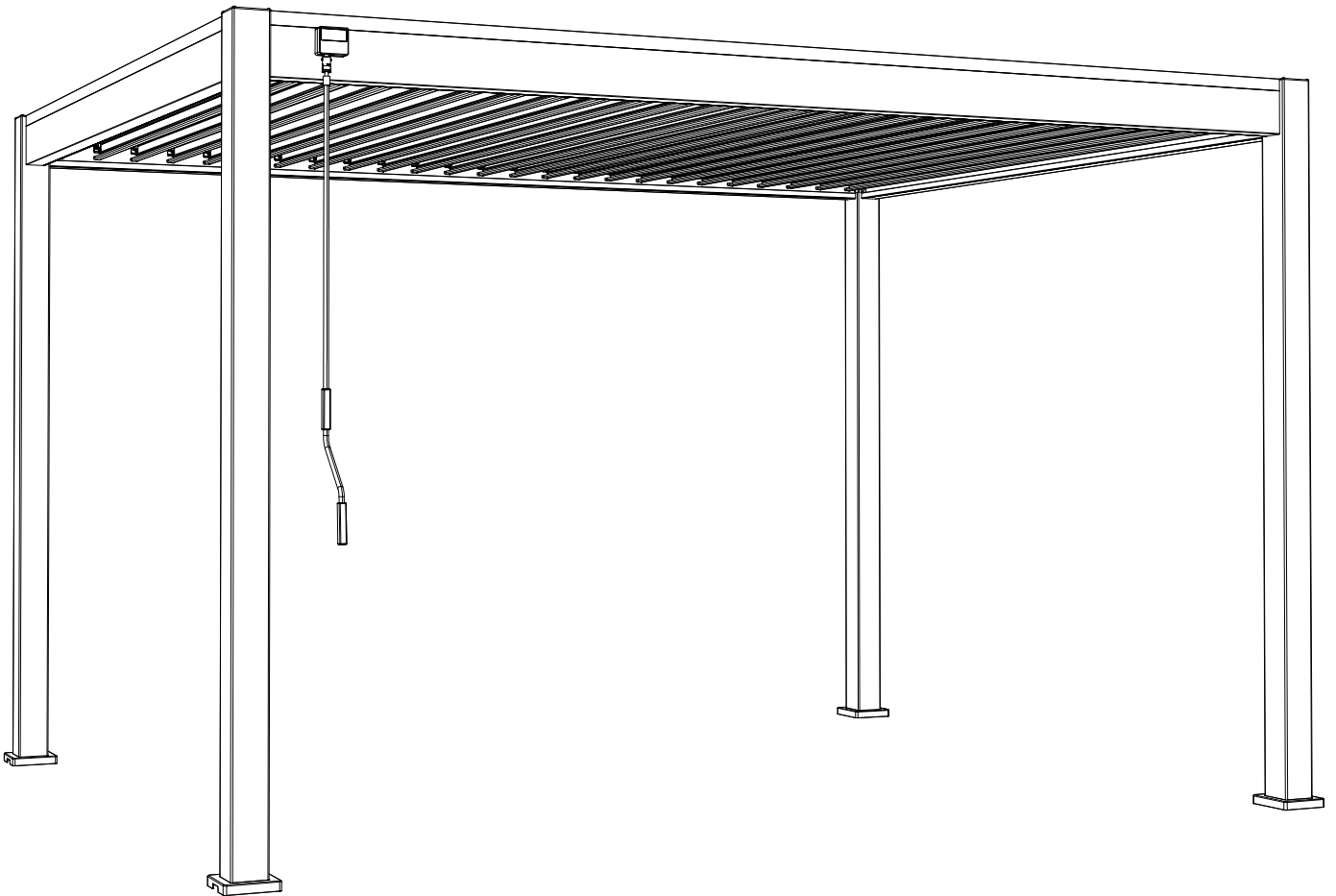


Plaatsingsadvies

Move 3x4 meter



OC2403.3X4 - OC2560.3X4

Fundering



Bestaand terras

Als je terras waterpas is en bestaat uit dikke, stevige tegels, kan de overkapping direct hierop worden gemonteerd. Zorg dat het terras goed is aangetrild om verzakking te voorkomen. Bevestig de overkapping op het terras met houtdraadbouten M8 of M10 van 50 mm lang in combinatie met Fischer Duopower pluggen. Deze zijn niet inbegrepen.



Houtdraadbout RVS



Fischer plug

Let op: Bevestiging op keramische tegels raden wij af vanwege breukgevaar.

Betonpoeren

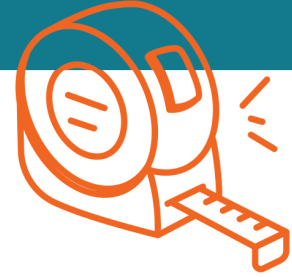
Zekerheid voor alles? Kies voor betonpoeren als stevige fundering. Scan de onderstaande QR-code voor de juiste betonpoeren. De bevestigingsbouten (M10 x 30 mm) zijn optioneel mee te bestellen.



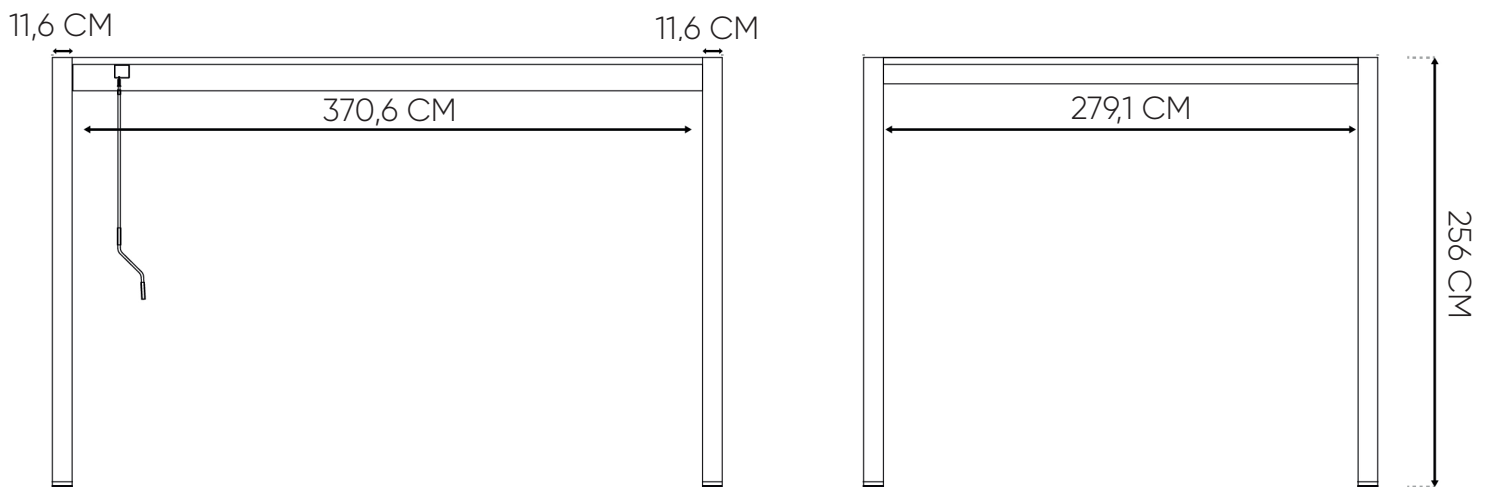
Betonvloer

Heb je een betonnen terras, dan kun je de overkapping hier direct op monteren met de meegeleverde keilbouten. Let er wel op dat deze keilbouten niet geschikt zijn voor montage op tegels.

Maatvoeringen

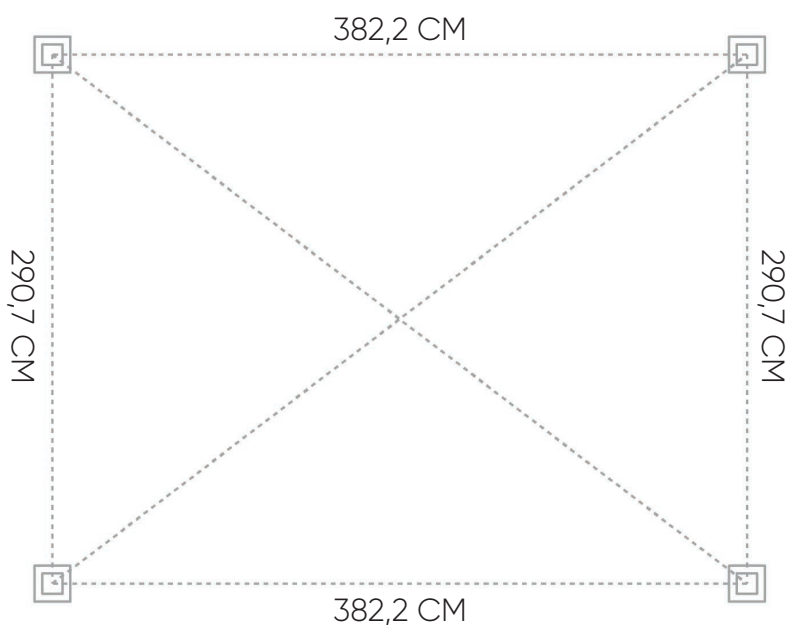


Afmetingen



Hart op hart afmetingen

De aangegeven maten zijn gemeten vanaf het midden van de ene staander tot het midden van de volgende staander. Dit is dan ook de hart op hart maat van de poeren.



Perfect SHADOW

BY VDGARDE.NL