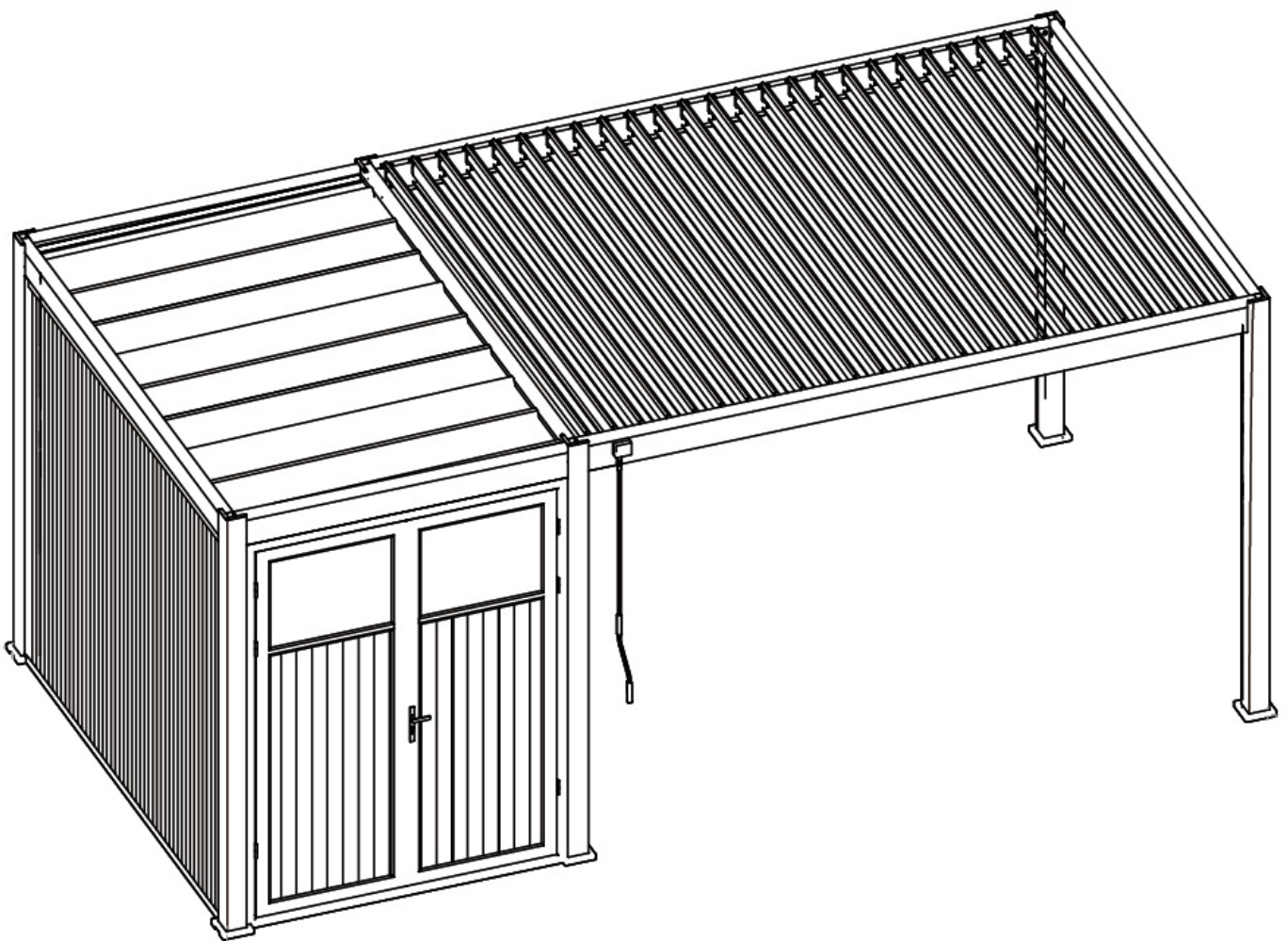
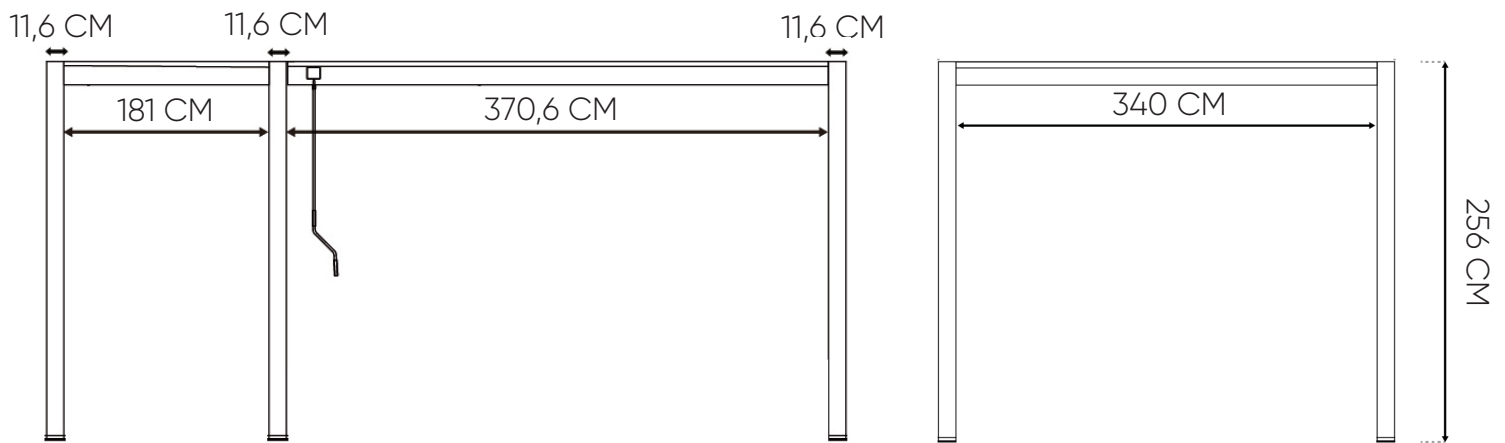


# Advance 3,6x4 m + berging



## Afmetingen



## Hart op hart afmetingen

De aangegeven maten zijn gemeten vanaf het midden van de ene staander tot het midden van de volgende staander. Dit is dan ook de hart op hart maat van de poeren.

